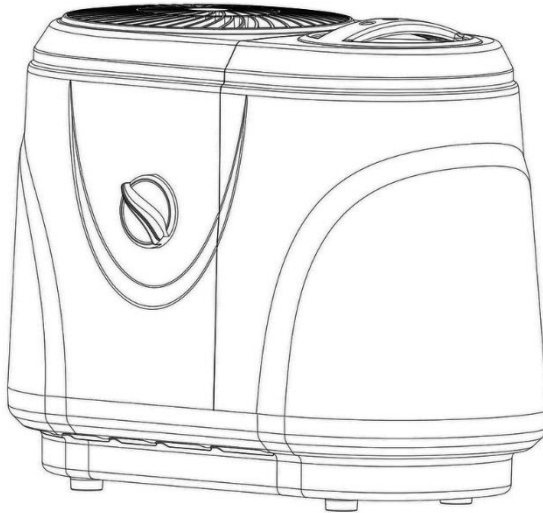


Luchtbevochtiger WDH-SA6501



Beste klant,

U hebt een product van hoge kwaliteit gekozen. Om ervoor te zorgen dat u veel plezier beleeft aan dit product, volgen hier nog een paar tips:

In geval van problemen

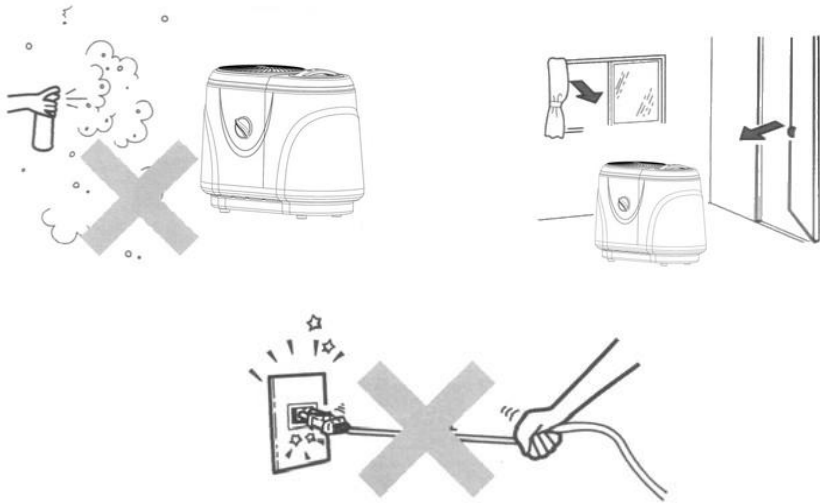
We hopen dat de unit aan uw verwachtingen voldoet! Mochten er, ondanks de grootst mogelijke zorgvuldigheid, toch klachten zijn, neem dan even contact met ons op, want wij hechten veel belang aan uw tevredenheid en willen graag elk misverstand uit de weg ruimen.

De eerste boerderij

Wanneer de binnenunits voor het eerst in contact komen met water, kan er in het begin een lichte geur zijn. Deze eerste geur verdwijnt na zeer korte tijd (1-2 dagen). Gebruik alleen helder en schoon (of gedistilleerd) water van minder dan 40°C om de luchtbevochtiger te vullen, en gebruik geen aroma's enz.

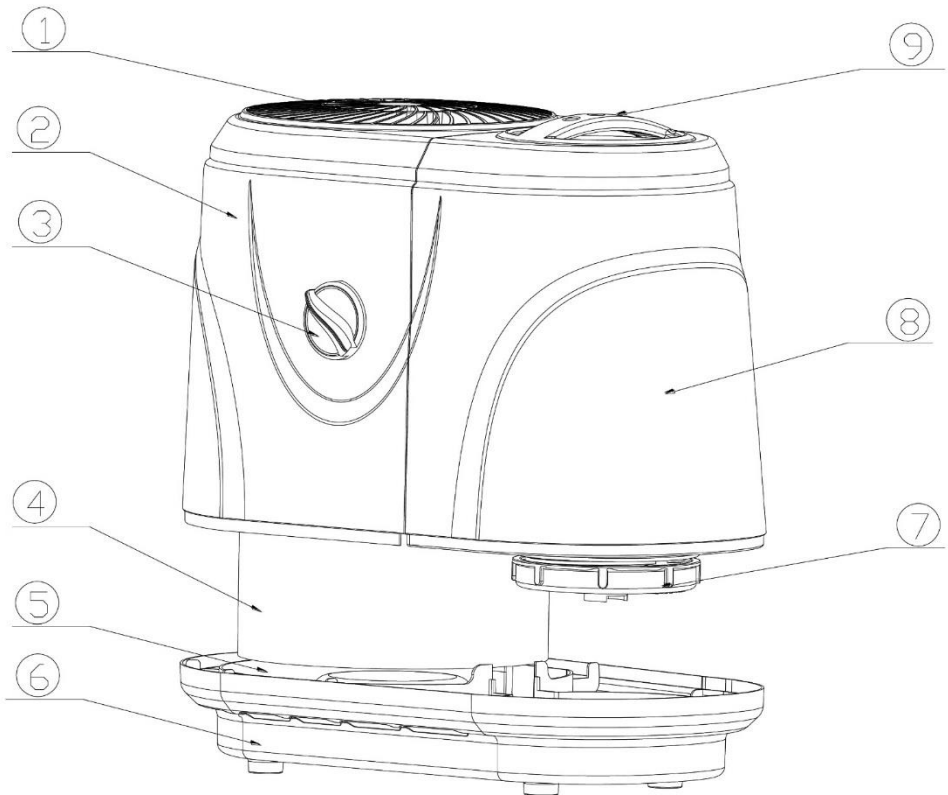
Belangrijke veiligheidsinstructies

- Gebruik alleen de aanbevolen spanning voor de werking van de luchtbevochtiger !
- Houd toezicht op de luchtbevochtiger wanneer kinderen in de buurt van het apparaat zijn !
- Pas op voor elektriciteit, loop nooit tegen het toestel aan en steek er geen voorwerpen in !
- Blokkeer de afvoer voor de waterdamp niet en zorg voor voldoende ruimte/afstand op en rond het toestel !
- Alleen gekwalificeerd personeel of elektriciens mogen het toestel openen !
- Zorg ervoor dat er geen vocht bij de elektronica van het toestel komt !
- Zorg ervoor dat het netsnoer uitgevouwen (ontkoppeld) is alvorens het op het stopcontact aan te sluiten !
- Zorg ervoor dat de stekker schoon en correct in het stopcontact zit voordat u het apparaat gebruikt !
- Kom nooit met natte handen in de buurt van de stekker of het stopcontact !
- Repareer defecte of beschadigde kabels aan het toestel niet zelf, u zou een ernstige elektrische schok kunnen krijgen !
- Zorg ervoor dat licht ontvlambare stoffen (b.v. gassen/oliën e.d.) zich nooit in de nabijheid van het toestel bevinden !
- Als u het apparaat lange tijd niet gebruikt, schakel het dan uit en trek de stekker uit het stopcontact !
- Start het toestel niet zonder water in het waterreservoir !
- Gebruik het toestel niet in badkamers of andere plaatsen met een zeer hoge vochtigheidsgraad.
- Voeg geen additieven zoals geparfumeerde oliën toe aan het water !
- Gebruik bij vriestemperaturen kan leiden tot schade of defecten aan de luchtbevochtiger !
- Trek niet aan de netstekker door aan het netsnoer te trekken !
- Gebruik geen insectenspray, oliespray, verfspray, enz. in de buurt van de luchtbevochtiger. Dit kan schade aan het toestel of zelfs brand veroorzaken !
- Plaats het toestel niet op een hellende of oneffen ondergrond !
- Stel de netstekker en het stopcontact a.u.b. niet bloot aan direct vocht en stoom. Gebruik de kabellengte van het apparaat zodat de netstekker en het stopcontact niet direct naast de luchtbevochtiger liggen !
- Voor een effectieve en zuinige werking van de bevochtiging, sluit alle deuren en ramen in de ruimte waar de bevochtiger zich bevindt !
- Zet het toestel altijd rechtop op en vervoer het in de juiste positie !
- Schakel de luchtbevochtiger volledig uit bij het bijvullen en voor het schoonmaken !



Schakel het apparaat onmiddellijk uit en haal de stekker uit het stopcontact als er iets niet in orde lijkt te zijn ! Neem in dit geval contact op met een specialist en probeer het toestel niet zelf te repareren !

Beschrijving van het apparaat



- 1.) Stoom-/luchtuitlaat
- 2.) Ventilatorhuis
- 3.) Bedieningsschakelaar
- 4.) Verdampingsmembraan
- 5.) Wateropvangbassin

- 6.) Basisplaat
- 7.) Water tank twist lock
- 8.) Waterreservoir
- 9.) Handvat waterreservoir

Instructies voor gebruik

1. Voor gebruik

Haal de luchtbevochtiger voorzichtig uit de verpakking en verwijder alle beschermende verpakking. Plaats de luchtbevochtiger op een stevige, vlakke ondergrond die voldoende ruimte biedt voor het apparaat en de gebruiker. Geef de luchtbevochtiger ongeveer een half uur de tijd (om zich aan het kamerklimaat aan te passen) voordat u hem voor de eerste keer gebruikt.

2. Ingebruikneming

2.1. Verwijder het waterreservoir door het recht omhoog te trekken aan de hendel. Draai de draaidop van het waterreservoir los en vul het met schoon en helder water. Zet het dan terug op zijn plaats en zorg ervoor dat het waterreservoir goed op zijn plaats zit en dat het water gemakkelijk in de opvangbak kan weglopen.

Opmerking: Gebruik altijd alleen water met een temperatuur lager dan 40°C !

Wacht even een minuutje zodat het water zich goed kan verdelen in het onderste gedeelte van de luchtbevochtiger.

2.2. Steek de netstekker van het apparaat in een stopcontact.

2.3. Draai nu de bedieningsschakelaar naar rechts om de bevochtiging in werking te stellen.

UIT	= UIT
HIGH	= Volledig bedrijfsniveau
LOW	= Laag bedrijfsniveau

2.4. Draai de bedieningsschakelaar weer geheel naar links (OFF) om de bevochtigingswerking te beëindigen.

3. Reiniging en opslag

3.1. Voorbereiding van de reiniging

- Gelieve eerst het apparaat uit te schakelen en de stekker uit het stopcontact te halen alvorens de luchtbevochtiger te reinigen.
- Verwijder het waterreservoir en het ventilatorhuis door ze beide verticaal omhoog te trekken en zo los te maken van de bodemplaat.
- Schroef nu de watertank los en maak deze en de opvangbak volledig leeg van restwater.

Opmerkingen: Het is het beste om het apparaat in een gootsteen te plaatsen om het te legen.

3.2. Reiniging van de behuizing en het natte gedeelte

- Gebruik alleen milde schoonmaakmiddelen om uw luchtbevochtiger schoon te maken.
- Spoel het waterreservoir zorgvuldig uit en veeg het aan de buitenkant af met een vochtige doek.
- Zorg ervoor dat er na het schoonmaken geen resten van de reinigingsmiddelen in de tank achterblijven.
- Maak vervolgens de wateropvangbak schoon met een vochtige doek. Om dit te doen, verwijdert u het filter.
- Als het apparaat is uitgeschakeld, kunnen alle onderdelen van de luchtbevochtiger met een zachte, vochtige doek worden afgeveegd of schoongemaakt.

3.3. Opslag

- Verwijder al het water, maak het apparaat grondig schoon en droog het goed af als u de luchtbevochtiger lange tijd niet gaat gebruiken. (Laat het toestel volledig uitdrogen en verwijder alle waterresten.)
- Wij raden u aan het opgedroogde en gereinigde toestel in de originele doos te bewaren wanneer u het niet gebruikt.

Technische gegevens

Modelnaam:	WDH-SA6501
Spanning:	220 ~ 240V / 50Hz
Max. Stroomverbruik:	15 W (0,1A)
Bevochtigingscapaciteit:	150 ml/u
Inhoud waterreservoir:	Ca. 3,5 liter
Geluidsniveau:	≤ 35 dB(A)
Elektrische beschermingsklasse:	II
Afmeting (H/W/D):	290 x 350 x 240 mm
Gewicht:	2,2 kg
Bereik van gebruik:	5° - 40° C

Voor de technische gegevens zijn afwijkingen voorbehouden !

Problemen oplossen

Probleem	Mogelijke oorzaak	Oplossing
Geen werking / geen stroom	Geen stroomvoorziening	Controleer de netstekker en/of de schakelaar op het toestel
Er vindt geen bevochtiging plaats	Geen water in de watertank	Vul de watertank.
Abnormale geur	Nieuw apparaat	Verwijder het waterreservoir, open het deksel en laat het reservoir gedurende ca. 12 uur op een koele plaats staan.
	Vuil water of oud water in de watertank	Maak het waterreservoir schoon en vul het met vers en schoon water.
Abnormale geluiden	Het water in de watertank raakt op	Vul de watertank.
	Eenheid staat op oneffen grond	Zorg ervoor dat de luchtbevochtiger stevig staat
Er komt wit stof neer in de buurt van het toestel	Kalkwater	Gebruik zacht (gedestilleerd) water om het toestel te vullen !

Andere

Luchtbevochtiger voor een beter klimaat en ten gunste van de gezondheid

Vooraf tijdens het stookseizoen daalt de relatieve vochtigheid vaak tot onder het aanbevolen bereik voor woon- en werkruimten. Dit heeft een ongunstig effect op het welzijn en de gezondheid van mens en dier en kan ook aandoeningen van het ademhalingsstelsel in de hand werken als de binnenlucht permanent erg droog is. Een te droog klimaat kan ook schadelijk zijn voor inventaris en planten. Dit effect kan worden tegengegaan met onze luchtbevochtiger.

Op het gebied van de menselijke geneeskunde wordt een evenwichtige vochtigheid van de omgevingslucht aanbevolen. Vooral in gesloten, slecht geventileerde en goed verwarmde ruimten worden dergelijke waarden echter vaak niet gehaald, hetgeen kan leiden tot verminderde ademhalingsprestaties en aantasting van de huid of de slijmvliezen. Dit is vooral het geval in de winter, omdat de koude buitenlucht dan slechts een lage absolute vochtigheid heeft. Daarom moet het opnieuw worden bevochtigd door een luchtbevochtiger nadat het is opgewarmd tot kamertemperatuur, om te voorkomen dat de relatieve vochtigheid te veel daalt.

In zeer koude streken of in koude perioden van het jaar of 's nachts vertoont het menselijk organisme dikwijls een verhoogd vochtverbruik, hoewel eerder het omgekeerde moet worden verondersteld wegens het gebrek aan vochtverlies door zweten. Dit is te wijten aan de bevochtiging van de droge ingeademde lucht en het daarmee gepaard gaande verlies van water. Als de koude buitenlucht tijdens het inademen wordt verwarmd, neemt de waterdampcapaciteit ervan toe en daalt dus ook de relatieve vochtigheid. Daarentegen neemt het verzadigingstekort toe en neemt de neiging van het vloeibare longweefselwater om over te gaan in de gasvormige aggregatietoestand toe. In de zomer of wanneer de omgevingslucht warm is, wordt de ingeademde lucht nauwelijks verder opgewarmd en behoudt daardoor zijn gewoonlijk hoge relatieve vochtigheid. Als de extra waterverliezen door zweten hier niet te groot zijn, is de waterbehoefte van het lichaam dus groter in koude omgevingsomstandigheden.

Een hogere luchtvochtigheid is gunstig voor de ademhaling, omdat de zuurstof dan gemakkelijker via de longblaasjes de bloedbaan bereikt. De huid heeft een hoge vochtigheidsgraad nodig om niet uit te drogen, want deze hangt nauw samen met de vochtigheid van de huid. Slijmvliezen zijn bijzonder gevoelig voor uitdroging, aangezien zij weinig bescherming bieden tegen verdamping en afhankelijk zijn van hun hoge vochtigheidsgraad om hun functies te behouden. Een lage vochtigheid van het neusslijmvlies kan dus leiden tot een verhoogde incidentie van neusbloedingen. In het algemeen wordt het immuunsysteem van de huid verzwakt (verhoogd risico op verkoudheid) en wordt het vermogen van de huid om stoffen uit te wisselen verminderd, wat vooral gevolgen heeft voor het mondslijmvlies. Een lage luchtvochtigheid verhoogt ook de vatbaarheid voor huidirritaties of roodheid of zelfs huidontstekingen.

Bron: www.wikipedia.de

Verklaring van borgtocht

Niettegenstaande de wettelijke garantieaanspraken verleent de fabrikant garantie in overeenstemming met de wetten van uw land, maar ten minste 1 jaar (in Duitsland 2 jaar voor particulieren). De garantie gaat in op de datum van verkoop van het apparaat aan de eindgebruiker.

De garantie dekt alleen gebreken die te wijten zijn aan materiaal- of fabricagefouten. Garantiereparaties mogen alleen worden uitgevoerd door een erkende klantenservice. Om aanspraak te maken op garantie dient u het originele aankoopbewijs (met datum van verkoop) bij te voegen.

Uitgesloten van de garantie zijn:

- Normale slijtage
- Onjuiste toepassingen, zoals overbelasting van het toestel of niet-goedgekeurde accessoires.
- Schade door invloeden van buitenaf, gebruik van geweld of vreemde voorwerpen
- Schade veroorzaakt door het niet in acht nemen van de gebruiksaanwijzing, b.v. door aansluiting op een verkeerde netspanning of het niet in acht nemen van de montagehandleiding.
- Geheel of gedeeltelijk ontmantelde eenheden

Conformiteit

De luchtbevochtiger is getest en zelf en/of onderdelen daarvan zijn vervaardigd onder de volgende (veiligheids)normen:

Natuurlijk met CE (EMC + LVD) conformiteit.

CE (EMC) conformiteit getest volgens:

EN 55011:2009+A1:2010
EN 55014-2:2015
EN 61000-3-2:2014
EN 61000-3-3:2013

CE (LVD) Conformiteit getest volgens:

EN 60335-2-98:2003:A1:2005+A2:2008
EN 60335-2-65:2003+A1:2008+A11:2012
EN 60335-1:2012+A11:2014
EN 62233:2008

Correcte verwijdering van dit product



Binnen de EU geeft dit symbool aan dat dit product niet met het huishoudelijk afval mag worden weggegooid. Afdankte apparatuur bevat waardevolle recycleerbare materialen die moeten worden gerecycleerd. Voorts mogen het milieu of de volksgezondheid niet worden verontreinigd door ongecontroleerde afvalverwijdering. Gelieve te ontdoen van Verwijder oude apparaten daarom via geschikte inzamelingssystemen of stuur het apparaat voor verwijdering naar de plaats waar u het hebt gekocht. Zij zullen het toestel dan recyclen.

Ik wens u veel plezier met dit apparaat.

Uw Aktobis AG

Bewaar deze gebruiksaanwijzing op een veilige plaats !